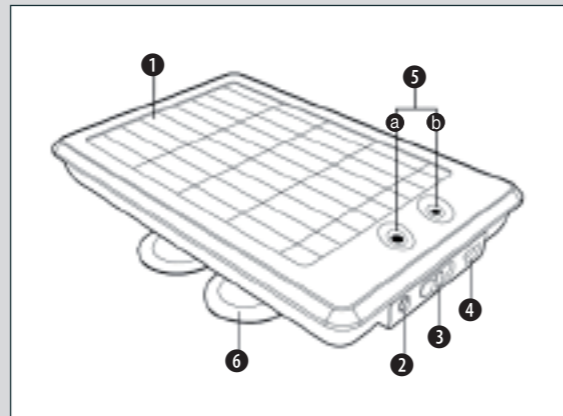
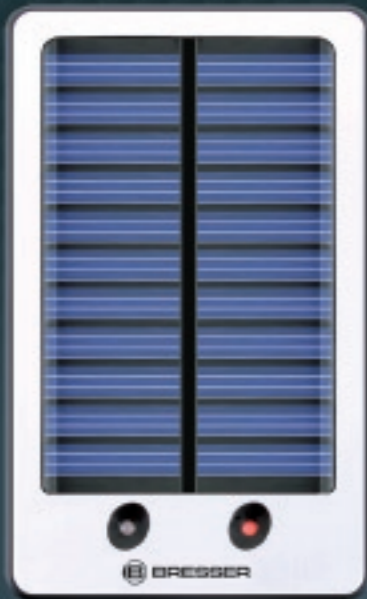


PowerCharger

Bedienungsanleitung Instruction Manual



DE Bedienungsanleitung

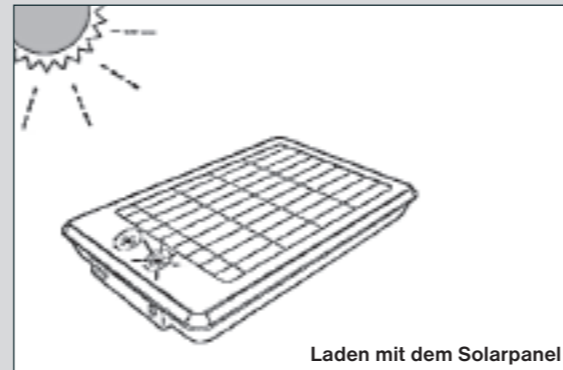
- 1 Solarmodul
- 2 Gleichspannungsausgang
- 3 Spannungswahlschalter
- 4 Gleichspannungseingang
- 5 LED
- (a) Solar Lade LED Indikator
- (b) Lade & Entlade LED Indikator
- 6 Saugnäpfe

Spezifikationen

Solarmodul	5.5V, 100mA
Wiederaufladbarer Lithium I-On Akku	3.7V, 2000mAh
USB Ladekabel	5V, 500mA
Gleichspannungsausgang: 5.5V +/- 5%, 500mA, 7.5V +/- 5% 350mA, 9.5V +/- 5% 300mA	
Ladezeit für Mobiltelefone	1-2 Stunden
Ladezeit des internen Lithium Akkus mit Solar Panel / PC-Adapter	12-20 Stunden / 3-4 Stunden

Eigenschaften

- Sie können den internen Li-Ion Akku mit dem integrierten Solarpanel oder mittels des mitgelieferten USB-Ladekabels laden
- Adapter für die gängigsten Mobiltelefone sind bereits im Lieferumfang enthalten
- Sie können mit Ihrem PowerCharger auch andere Geräte, wie Digital-kameras, PDAs, portable DVD-Player, etc. laden.
- Lade/Entlade-Indikator. Dieser Indikator LED (b) leuchtet auf, sofern Sie Geräte aufladen. Dieser Indikator leuchtet auch auf, wenn der Ladezustand des internen Akkus niedrig ist.



Laden mit dem Solarpanel

Stellen Sie sicher, dass das Solarpanel Sonnenlicht erhält. Das Aufladen des internen Akkus wird durch ein Aufleuchten der roten LED (a) angezeigt. Je stärker die rote LED (a) aufleuchtet, desto höher ist der Ladestrom des integrierten Akkus. Wenn das Sonnenlicht nicht ausreicht, oder nicht zur Verfügung steht, leuchtet die LED (a) nur gering, oder gar nicht. Wenn der integrierte Akku vollständig aufgeladen ist, leuchtet die LED (a) grün.



Aufladen mit PC/USB-Ladekabel

Verbinden Sie das USB-Ladekabel mit dem PC und verbinden Sie das andere Ende mit dem PowerCharger. (Die LED (b) leuchtet während des Ladevorgangs rot). Nach ca. 3-4 Stunden wird der integrierte Akku vollständig aufgeladen sein. Dieses wird durch ein grünes Aufleuchten der LED (b) Bestätigt.



Aufladen von portablen digitalen Endgeräten

Wählen Sie die korrekte Spannung aus: Üblicherweise gilt: Mobiltelefone (5.5V), Digitalkameras (7.5V), portable DVD-Player (9.5V). Verbinden Sie die Geräte mittels der entsprechenden Kabel und Adapter miteinander. Manche Geräte, wie z.B. Mobiltelefone zeigen Ihnen an, dass sie aufgeladen werden.

Nach ca. 1-2 Stunden wird bspw. das Mobiltelefon aufgeladen sein. Danach können Sie die Verbindung der Geräte unterbrechen. Wenn die LED während des Aufladevorgangs nicht mehr leuchten sollte, ist der integrierte Akku entladen. Der PowerCharger muss erneut aufgeladen werden. Dieses kann gleichzeitig zum Aufladen des verbundenen Endgerätes geschehen!

Sicherheitshinweise / Warnings:

Halten Sie den PowerCharger fern von Hitze, Wasser und hoher Luftfeuchtigkeit, um ein Auslaufen oder eine Explosion zu vermeiden. Setzen Sie den PowerCharger keinen Erschütterungen aus. Im Servicefall wenden Sie sich bitte an unseren Service. Um Schäden an angeschlossenen Geräten zu vermeiden, achten Sie bitte darauf, dass jeweils die korrekte Spannung eingestellt ist.

Keep away from fire, water and moisture to avoid leakage or battery explosion. Do not subject the solar charger to severe shock. Please contact our service hotline should the unit need repair. Please make sure to use the correct voltage, to avoid damage to connected devices.

Besondere Hinweise / Special Notes:

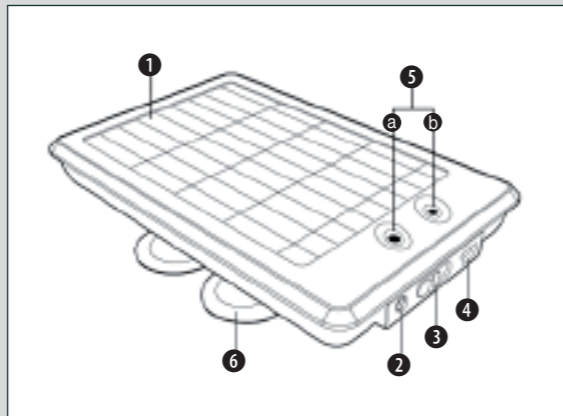
Die verschiedenen Anzeigefarben der LEDs erleichtern Ihnen das Erkennen der verschiedenen Funktionsstadien. Bitte achten Sie auf den Ladezustand des internen Akkus. Wenn die LED erloschen ist, laden Sie diesen bitte zuerst auf! Nach der vollständigen Aufladung eines Endgerätes trennen Sie bitte die Verbindung zwischen dem PowerCharger und dem verbundenen Endgeräten, um eventuelle Schäden zu vermeiden. Sie können den Ladevorgang des Endgerätes erst nach einigen Stunden fortsetzen und wenn die LED (b) erloschen ist!

Please take note of the change of color on the output indicator to know the status of the power in the charger. Be sure to charge the internal lithium battery for several hours if the indicator light is off. If charging has terminated it is due to unstable output and the charger has shut down to protect your mobile phone. You can continue to charge your mobile phone only after several hours charging to the solar chargers li-ion battery and when the indicator light LED (b) has gone out.



Meade Instruments Europe
GmbH & Co. KG
DE-46414 Rhede/Westf.
Germany

www.bresser.de



GB Instruction Manual

- 1 Solar Panel
- 2 DC OUT
- 3 Voltage Control
- 4 DC IN
- 5 LED
- (a) Solar charging LED Indication
- (b) Charging & Discharging LED Indication
- 6 Suction Cups

Specifications

Solar Panel	5.5V, 100mA
Rechargeable Lithium battery	3.7V, 2000mAh
USB charging cable	5V, 500mA
DC Output:	5.5V +/- 5%, 500mA, 7.5V +/- 5% 350mA, 9.5V +/- 5% 300mA
Charging Time for Mobile Phones	1-2 hours
Charging time for internal Lithium battery with Solar Panel / PC-Adaptor	12-20 hours / 3-4 hours

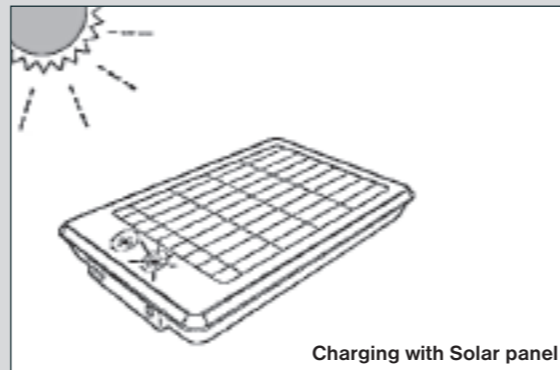
Features

You can charge from sunlight via the solar panel or use our supplied USB charging cable to charge the internal Li-ion battery.

Adaptors for major brand phones are provided.

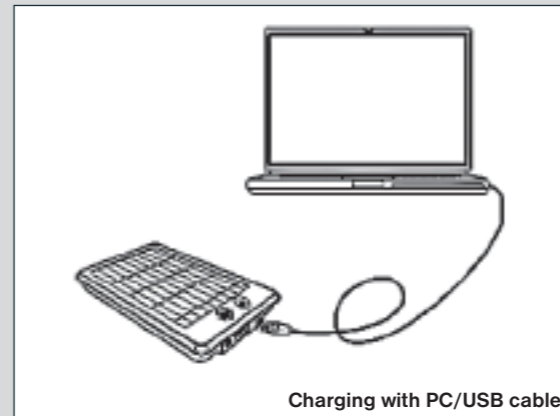
This appliance can also provide power to other digital devices such as Digital Cameras, PDA and Portable DVD players.

Charge/Discharge indicator: This indicator LED (b) will be on when using the solar panel or via PC or when charging any digital device. The indicator light will also come on when the internal battery power is very low.



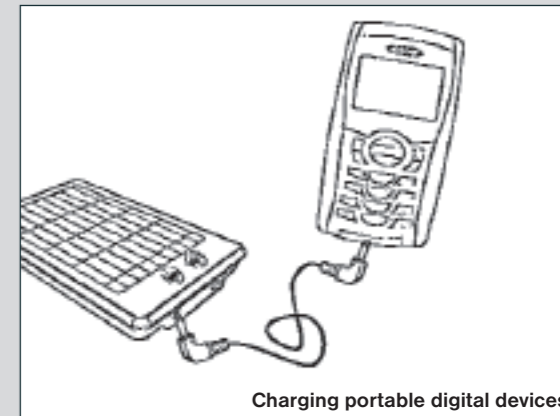
Charging with Solar panel

Charging with Solar panel: Ensure the solar panel is facing the sun (LED (a) will light Red which confirms the internal battery is charging) When the light gets brighter the current is higher. If the solar panel is not facing the sun, the LED (a) will be off or very dim signifying that the solar panel is not charging. When the battery is fully charged LED (a) will turn Green.



Charging with PC/USB cable

Plug the charging cable into laptop or PC USB socket connect the other end of cable to the charger (LED (b) will glow Red during charging) Approximately 3-4 hours later the internal Li-ion battery will be fully charged and indicator LED (b) will glow Green. Unplug unit when fully charged.



Charging portable digital devices

Select correct voltage for the device you are charging (cell phone usually 5.5V. Digital cameras usually 7.5V and Portable DVD players 9.5V). Plug the switching cable to the DC socket of the charger, then connect the other end to the digital device you are charging via the adaptor, if you are charging a cell phone the power indicator on the phone will show as charging.

After approximately 1-2 hours the indicator in your cell phone will show as being fully charged. Unplug switching cable from charger. If the LED (b) goes out during the charging process that signifies that the charger is out of power and needs to be recharged either using the solar panel or a PC with the USB connector. Unit can be connected to PC and be charged at the same time as the unit is charging a cell phone.